



LAVADORA INDUSTRIAL SOFTMOUNT

Modelo: UY450 - 45 kg

*Imagen Referencial



Las lavadoras extractoras de montaje flexible modelo UY de UniMac® son ideales para instalaciones en el segundo piso o donde no se puede usar una base de hormigón. Estas máquinas comerciales son robustas y están diseñadas con tecnologías avanzadas y ecológicas para reducir costos y maximizar el rendimiento. Pueden soportar las demandas intensivas de diversos sectores y ofrecen un ahorro de agua del 15% en comparación con modelos antiguos, gracias a sus innovadores programas de lavado con tecnología ECO.

DURABILIDAD

El marco resistente de acero recubierto de zinc está unido mediante tecnología "CLINCH", en lugar de soldadura.



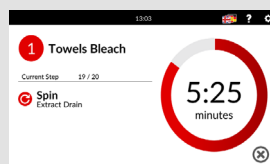
DISPENSADORES

Dispensadores removible con 5 compartimentos



OPCIONE DE CONTROL

UniLinc® TOUCH



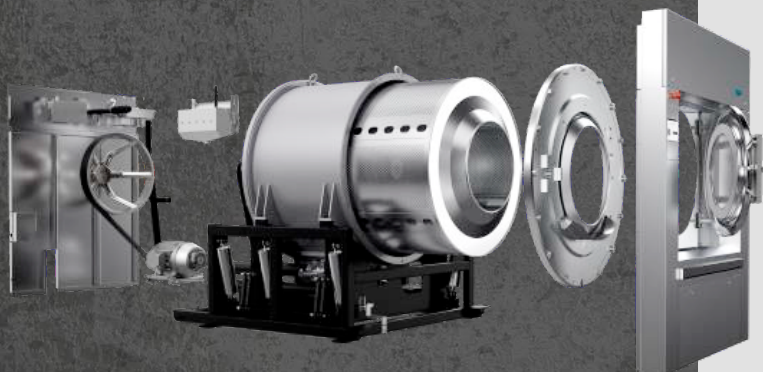
Control PROform



La facilidad de uso impulsa la experiencia de usuario definitiva con el control táctil UniLinc™. El control premium de UniMac aporta simplicidad, flexibilidad e inteligencia a cada lavandería.

- * Pantalla táctil capacitiva brillante.
- * 34 opciones de idioma.
- * Experiencia de usuario fluida.
- * El entrenamiento del personal es rápido sencillo.
- * Inicio diferido para una máxima eficiencia.
- * Temporizador de cuenta ascendente.
- * Diagnósticos rápidos y datos de auditoría de la máquina.

Pantalla monocromática de 5 pulgadas, 20 programas preestablecidos (memoria de hasta 99 programas), completamente programable, puertos de comunicación USB y RS485, puede actualizar manualmente los programas de lavado de la máquina, utilizar una memoria USB o actualizarlos en su PC a través de LMS. y sistema de pesaje semi-automático. Además, una señal de fin de ciclo le ayuda a maximizar la eficiencia.



CARACTERÍSTICAS

- Sin anclaje
- Tambor y cuba de acero inoxidable
- Contenedor para detergentes patentado
- 2 Válvula de drenaje grande (Ø 76 mm)
- Acceso fácil a todas las piezas vitales desde el frente
- La amplia apertura de la puerta permite cargar y descargar fácilmente
- Conector USB (en el panel trasero)
- Conexión de detergente líquido.
- Paletas elevadoras perforadas: mayor acción mecánica, menor consumo de agua.
- Motor eléctrico con variador de frecuencia.



*Imagen Referencial

Especificaciones Técnicas

Capacidad : 45 kg

TAMAÑO DEL CILINDRO

Diametro : 914 mm

Volumen del Cilindro : 452 lt

5 dispensadores removibles

8 conexiones para detergentes líquidos

VELOCIDADES DE CILINDRO - 360GFORCE

Lavado 38 rpm

Extracción 839 rpm

MEDIDAS DEL EQUIPO

Ancho x Altura x Profundidad

1,925mm x 1,315mm x 1,502mm

Conexión de entrada de agua - Pulg

3/4"

Diámetro de drenaje

Exterior Ø 76 mm

Motor

7,5 kw

VOLTAJE

3x380-480V 50/60Hz, 3x208-240V 50/60Hz

Peso Neto 1,350 kg

Peso Neto con inclinación 1,390 kg

**En todas las piezas a ser reparadas o sustituidas en los equipos distribuidos por PANAMERICAN TRADING S.A.